



De ecometer kan gebruikt worden zonder internetverbinding, lokaal (rechtstreeks op het scherm van het product), of kan toegevoegd worden aan een geconnecteerde 'with Netatmo'-installatie en aangestuurd worden via de Home + Control-app



INHOUD	Bladzijde
1. Beschrijving - Gebruik	1
2. Gamma	1
3. Afmetingen	2
4. Plaatsing - Aansluiting	2
5. Algemene kenmerken.....	4
6. Configuratie	5
7. Navigatieschermen	6
8. Conformiteit	8

1. BESCHRIJVING - GEBRUIK

Gebruik:

Voor het in realtime meten en visualiseren van het totale of gedeeltelijke elektrische energieverbruik over vijf zones: verwarming, airconditioning/koeling, sanitair warm water (SWW), circuit van contactdozen en/of andere circuits van uw keuze (bv. verlichting of contactdozen voor elektrische voertuigen), in euro, kWh of m³. Met deze ecometer is het ook mogelijk om het verbruik van de water- (warm en koud) en gasmeter op te volgen.

Het product voldoet aan de vereisten van de artikelen 27 en 28 van de milieuvordering 2020.

Moet gebruikt worden met meettorussen ref. 412008 (maximaal 5 - niet meegeleverd bij ref. 412032 en 3 meegeleverd bij ref. 412033).

Kan gebruikt worden in offline modus (zonder internetverbinding) of worden geïntegreerd in een geconnecteerde installatie en worden bediend met de Home + Control-app (zonder dat een nieuwe gateway (modulaire gateway of stopcontact-gateway) of een 'with Netatmo'-starterskit hoeft te worden geïnstalleerd).

De geconnecteerde ecometer biedt de volgende functies:

- Meting van het totale momentane vermogen van de installatie,
- Meting van het totale elektriciteitsverbruik van de woning. Deze informatie kan afkomstig zijn van de TIC (Télé Information Client - specifiek Franse markt). Indien deze is aangesloten en functioneert, of, indien dat niet het geval is, van een meettorus die is aangesloten op de ingang 'Totaal (5)',
- Meting van het deelverbruik van 4 tot 5 specifieke personaliseerbare lijnen (*): verwarming, verlichting, contactdozen, contactdoos voor elektrische voertuigen, enz. (* tot 5 lijnen indien de TIC aangesloten en functioneel is),
- Meting van het verbruik van warm water, koud water en gas via pulsmeters (niet meegeleverd),
- Er wordt rekening gehouden met de piek- en daluren door middel van een directe TIC (Télé Information Client - Klantinformatiesysteem) of dankzij de lokale programmatie van de tijdvensters (rechtstreeks op het scherm van het product) of in de Home + Control-app,
- Weergave in realtime van het totale energieverbruik van de woning (elektriciteit, water en gas),
- Dagelijkse, maandelijkse en jaarlijkse verbruiksgeschiedenis, die

Omvat:

- 1 RJ 45 Ethernet IP-uitgang en wifi-connectiviteit voor toegang op afstand en productupdates via de Home + Control-applicatie,
- 5 ingangen voor meettorussen met snelkoppeling (ref. 412008), waarvan 1 bestemd is voor het totale verbruik (indien de TIC niet aangesloten en functioneel is) voor het meten van elektrische kringen,
- 1 TIC-ingang voor elektronische of Linky-meter (specifiek Franse markt) voor het automatische beheer van tariefreeksen en meting van het totale elektriciteitsverbruik,
- 3 bedrade pulsingangen voor de meting van gas en koud en warm water.

2. GAMMA

Referenties van het gamma:

412032: Geconnecteerde ecometer

412033: Geconnecteerde ecometerkit bestaande uit:

- 1 ecometer
- 3 meettorussen

412008: Meettorus (Imax 80A AC)

Afmeting:

Geconnecteerde ecometer: 5 modules met breedte van 17,8 mm

Nominale spanning:

Un: 100/240 V~ (Fase - Nulleider). Nulleider bevindt zich links.

Nominale stroomsterkte:

Maximale stroomsterkte I_{max} = 80A (via externe meettorus)

Nominale frequenties:

50 Hz (toegestane variaties: 45/55 Hz)

60 Hz (toegestane variaties: 55/65 Hz)

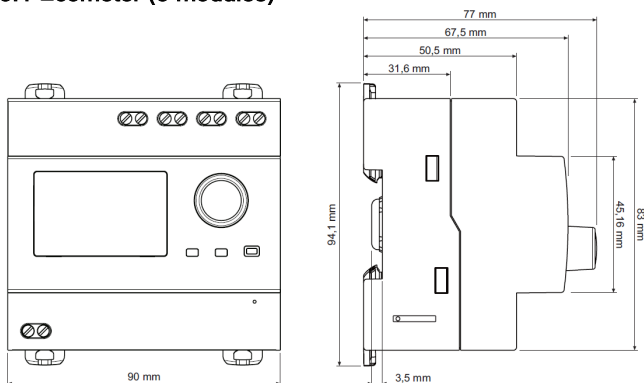
Configuratie en gebruik:

Kan worden gebruikt met de 'Home + Control'-app, die gratis kan worden gedownload via Google Play of App Store.

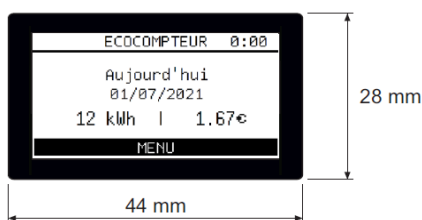


3. ALGEMENE AFMETINGEN

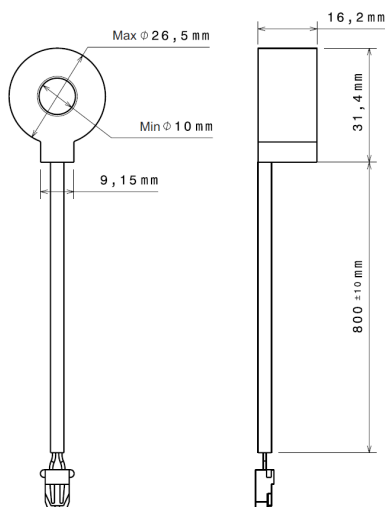
3.1 Ecometer (5 modules)



3.2 Scherm ecometer



3.3 Meettorus



4. AANSLUITING - PLAATSING

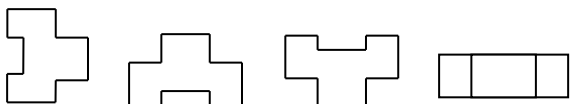
4.1 Bevestiging

Op symmetrische rail EN/IEC 60715 of DIN 35-rail.

Benodigd gereedschap: platte schroevendraaier 5,5 mm (max. 6 mm)

4.2 Werkingsposities

Verticaal, horizontaal, ondersteboven, zijwaarts



4.3 Aansluitklemmen

Referenties 412232/33

. Pulsingang

Diepte van de klemmen: 8 mm

Aanbevolen striplengte: 8 mm

Gegroefde schroefkop Ø 3,5 mm

Aanbevolen aanhaalkoppel: 0,4/0,5 Nm

Benodigd gereedschap: platte schroevendraaier 3,5 mm

. Voedingsklem (1P+N)

Diepte van de klemmen: 8 mm

Aanbevolen striplengte: 8 mm

Gegroefde schroefkop Ø 3,5 mm

Aanbevolen aanhaalkoppel: 1 Nm

Benodigd gereedschap: platte schroevendraaier 3,5 mm

4.4 Capaciteit van de klemmen

Referenties 412232/33

	Klemmen	Zonder draadhuls	Met draadhuls
Stijve kabel	Pulsingang	1 x 2,5 mm ² 2 x 1 mm ²	
	Voeding	1 x 2,5 mm ² 2 x 1,5 mm ²	
Soepele kabel	Pulsingang	1 x 2,5 mm ² 2 x 1 mm ²	1 x 2,5 mm ² 2 x 1 mm ²
	Voeding	1 x 2,5 mm ² 2 x 1,5 mm ²	1 x 2,5 mm ² 2 x 1,5 mm ²

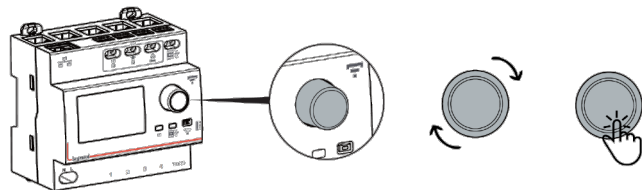
4.5 Capaciteit van de meettorus

Referentie 412008

Kabel-doorsnede	1,5 mm ²	2,5 mm ²	6 mm ²	10 tot 25 mm ²
Aantal kabels	10	7	4	1

4.6 Bediening van de ecometer

- Navigatie via draaiknop



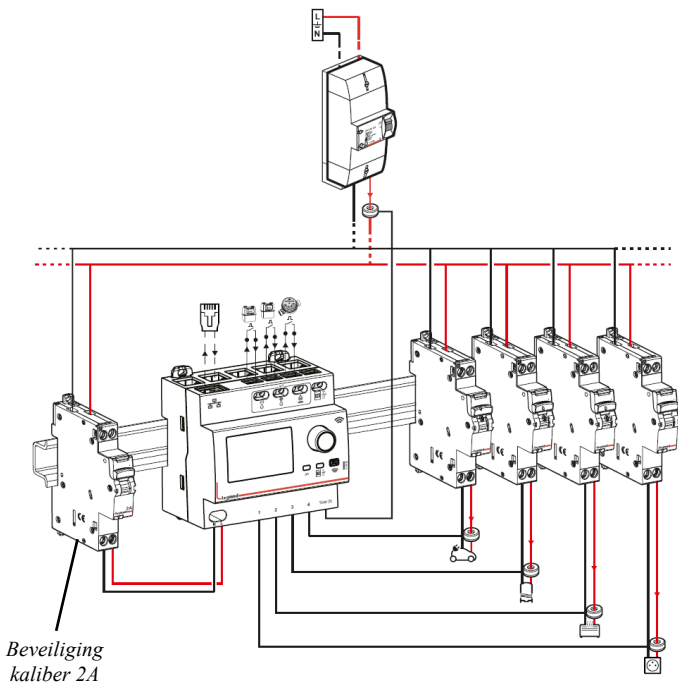
- Navigatie via smartphone met de smartphone-app Home + Control



4.7 Bedradingschema

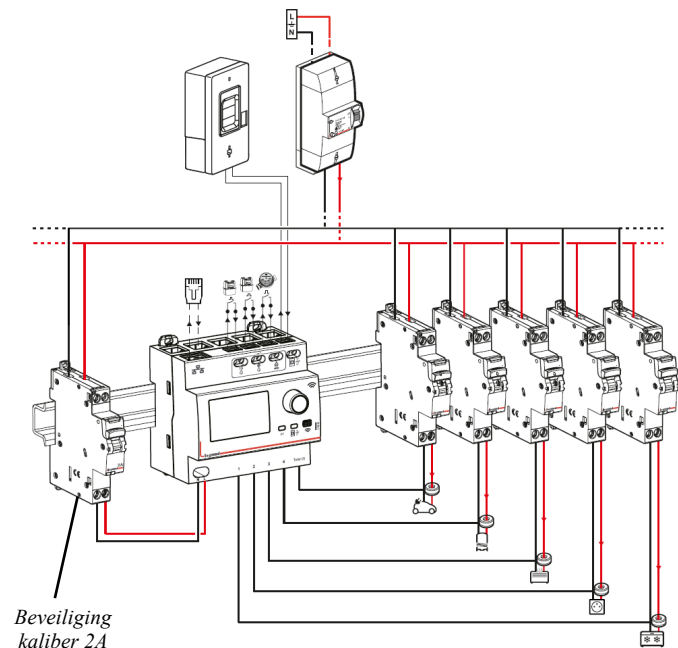
- Een voeding van 100/240 V~ tussen fase en nulleider is verplicht.
- Het apparaat moet worden beveiligd door een automaat of zekering van 2A.

Installatie zonder aangesloten TIC (Télé Information Client – specifiek Franse markt)



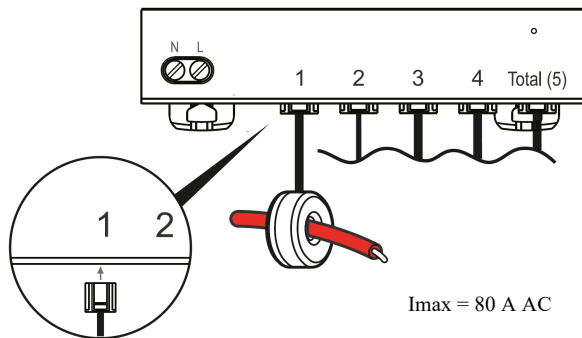
Beveiliging kaliber 2A

Installatie met aangesloten TIC (Télé Information Client - specifiek Franse markt)

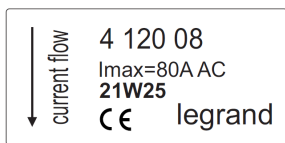


Beveiliging kaliber 2A

- De meettorussen worden aangesloten op de ecometer met een snelkoppeling. Er is geen gereedschap nodig.



Een pijl op de torus geeft de juiste stroomrichting aan.



4.8 Integratie in een geconnecteerde installatie

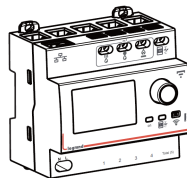
De installatie van een 'with Netatmo'-starterskit is niet vereist om de geconnecteerde ecometer te gebruiken via de Home + Control-app.

Belangrijke informatie over de TOTALE meting:

- Maximaal 1 geconnecteerde ecometer per installatie
- Er kunnen meerdere meettorussen op de algemene voedingslijn worden geplaatst (totaal verbruik). Bv.: de torus van de ecometer of de energiemeter
- Indien meerdere geconnecteerde apparaten het totale verbruik meten, is de totale verbruiks informatie die in de applicatie wordt weergegeven, in volgorde van prioriteit, die van:
 - De geconnecteerde ecometer
 - De geconnecteerde voorrangschakelaar
 - De energiemeter
- De geconnecteerde ecometer kan niet gebruikt worden voor zonnepanelen.

1/Om een geconnecteerde ecometer te integreren in een elektrische installatie hebt u het volgende nodig:

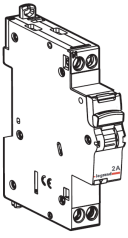
- Een geconnecteerde ecometer



- Meettorussen (maximaal 5)



- Een beveiliging van het type automaat of zekering van kaliber 2A



2/De hoofdschakelaar moet eerst worden uitgeschakeld en vervolgens, nadat de installatie werd bekabeld, opnieuw onder spanning worden gezet zodat de geconnecteerde ecometer tegelijk gevoed wordt.



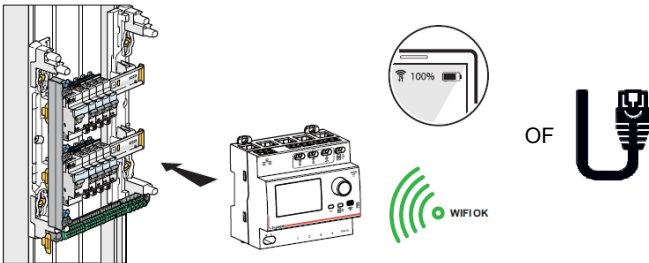
Schakel de hoofdschakelaar uit



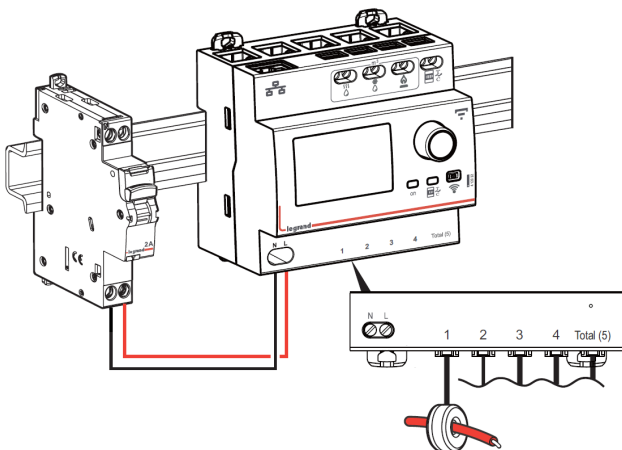
Nadat de installatie werd voltooid en getest, schakel de hoofdschakelaar terug in

3/Kies een plaats voor de geconnecteerde ecometer in uw schakelkast. Deze maakt verbinding via wifi of via een Ethernet-kabel (RJ45-kabel).

Controleer met uw smartphone of het wifi-signaal voldoende sterk is. Als het signaal niet sterk genoeg is, kunt u proberen om uw internetmodem dichterbij de schakelkast te plaatsen. Voeg een wifi-repeater toe of sluit uw ecometer met een Ethernet-kabel aan op uw internetmodem.



4/Monteer en bekabel de geconnecteerde ecometer met zijn beveiliging van het kaliber 2A volgens het bedradingsschema en sluit uw torussen via de snelkoppeling aan op de ecometer.



5. ALGEMENE KENMERKEN

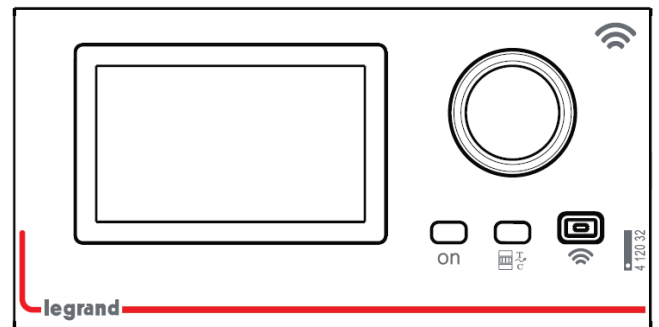
5.1 Verkliekerlampjes

Beschrijving van de mogelijke statuses:

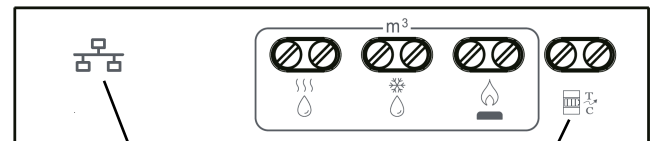
Led	Kleur	Status	Beschrijving
		Brandt permanent groen	Product in werking
		Knippert langzaam groen	Modus TIC aangesloten en gegevensontvangst via TIC
		Knippert snel groen	Modus TIC losgekoppeld of geen gegevensontvangst via TIC
		Knippert groen	Product wacht op indienststelling en verbonden of niet verbonden met wifi
		Brandt permanent rood	Product wacht op inbedrijfstelling en verbonden via Ethernet

5.2 Productmarkering

- Markering op de voorzijde door onuitwisbare tampondruk



- Markering van de bovenste klemmen door onuitwisbare tampondruk



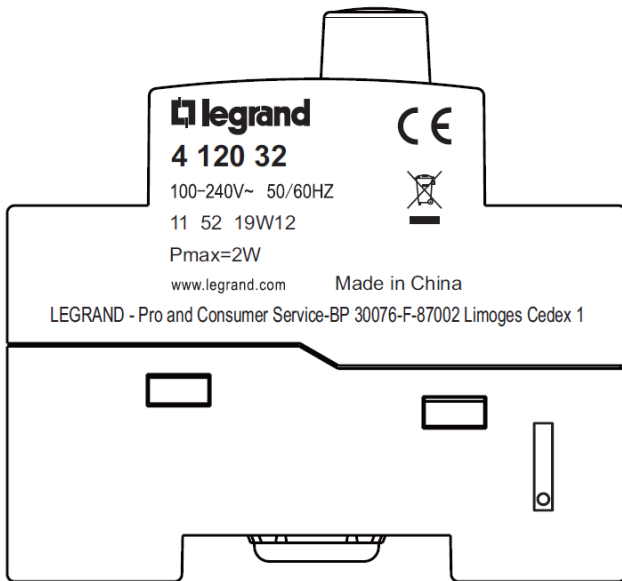
Ethernetpoort voor internetverbinding en updates

Ingang 'TIC' (Télé Information Client – specifiek Franse markt). Zie paragraaf 6. CONFIGURATIE van dit document voor meer informatie.

- Markering van de onderste klemmen door onuitwisbare tampondruk



- Zijdelingse lasermarkering



5.3 Technische kenmerken

Kunststof materialen:

- Zelfdovend polycarbonaat
- Hitte- en vuurbestendigheid volgens IEC/EN 60695-2-12, gloeidraadtest 960 °C
- Classificatie UL 94/IEC/EN 60695-11-10:V1

Bedrijfstemperatuur: -25°C tot +55°C

Opslagtemperatuur: -25°C tot +55°C

Beschermingsklasse:

- beschermingsklasse tegen rechtstreekse aanraking: IP2X (volgens IEC/EN 60529)
- beschermingsklasse van de aansluitklemmen tegen vaste stoffen en vloeistoffen (bekabeld product): IP20 (volgens IEC/EN 60529)
- Beschermingsklasse van het apparaat onder de afdekkap: IP40 (volgens IEC/EN 60529)

Dubbele isolatie klasse II (product gemonteerd in kast)

Trillingsbestendigheid:

- Volgens de norm IEC 60068-2-6
- Assen: x, y, z
- Frequentiebereik: 5/100 Hz gedurende 90 min
- Verplaatsing (5/13,2 Hz): 1 mm
- Versnelling (13,2/100 Hz): 0,7 g (g=9,81 m/s²)

Gemiddeld gewicht van het product ecometer: 0,23 kg

Volume van het verpakte product:

- Geconnecteerde ecometer: 1,005 dm³
- Meettorus: 0,3 dm³

Verbruik in stand-by < 2W (bij 230 V~)

6. CONFIGURATIE

De geconnecteerde ecometer kan gebruikt worden zonder internetverbinding, lokaal (rechtstreeks op het scherm van het product), of kan toegevoegd worden aan een geconnecteerde 'with Netatmo'-installatie en aangestuurd via de bediend via de Home + Control-app.

Raadpleeg het hoofdstuk "7. NAVIGATIESCHERM" van dit document voor een beter begrip.

6.1 Taal

- Frans (standaardinstelling)
- Engels

6.2 Munteenheid

- Euro € (standaardinstelling)
- Dollar \$

6.3 Totaal verbruik

Het totale verbruik kan afkomstig zijn van een meettorus die is aangesloten op het 'Totaal'-meetpunt van het apparaat of rechtstreeks van de TIC (Télé Information Client – specifiek Franse markt) indien deze is aangesloten.

- Indien de TIC (Télé Information Client - specifiek Franse markt) niet is aangesloten (standaard is dat het geval): de meting van het totale verbruik is afkomstig van de torus die is aangesloten op de ingang 'Totaal (5)'.
- Indien de TIC (Télé Information Client - specifiek Franse markt) aangesloten en functioneel is: het totale verbruik zal afkomstig zijn van de (aan te sluiten) TIC. De torus die op de ingang 'Totaal (5)' is aangesloten, kan dan de verbruiksgegevens van een volledige kring aflezen.

In de Home + Control-app worden de verbruiksgegevens van elke lijn om het uur bijgewerkt. Het is daarom normaal dat de verbruiksgegevens nul zijn op het moment dat de geconnecteerde ecometer wordt aangesloten.

6.4 Beheer van de tarifieringen

Het apparaat biedt u de mogelijkheid om de tariefbeheermodus en de eventuele bijbehorende tijdvensters te kiezen.

Keuze uit twee tarifieringen:

- Als u een 'Basis'-tarief hebt, moet u de prijs per kWh invoeren die bijvoorbeeld op uw elektriciteitscontract, op uw facturen of op de online interface van uw energieleverancier vermeld staat.
- Als u een 'Piek/Dal'-tarief hebt, moet u de prijs per kWh voor de dal- en piekuren invoeren en moet u vervolgens zoveel tijdvensters invoeren als nodig is om de daluren in te voeren die op uw elektriciteitscontract staan aangegeven.

7. NAVIGATIESCHERMEN

Om tussen de verschillende schermen van de geconnecteerde ecometer te navigeren, moet u de draaiknop aan de voorzijde van het product gebruiken.

7.1 Taalinstelling

< REGLAGES	< LANGUAGE
Langue >	Français
Date & Heure >	Anglais
Entrées >	
Devises & Tarifs >	
Code Apple HomeKit >	
Système >	

7.2 Instellen van datum en tijd

ECOCOMPTEUR 0:00	< ECOCOMPTEUR	< REGLAGES	< DATE & HEURE
Aujourd'hui	Consommation >	Langue >	Date 7/1/2021
01/07/2021	Puissance >	Date & Heure >	Heure 13:53
12 kWh 1,67€	Réglages >	Entrées >	Fuseau horaire >
MENU		Devises & Tarifs >	Horloge 24h Oui
		Code Apple HomeKit >	
		Système >	

7.3 Keuze van munteenheid

< REGLAGES	< DEVISE & TARIFS
Langue >	Devises >
Date & Heure >	Tarifs >
Entrées >	
Devises & Tarifs >	
Code Apple HomeKit >	
Système >	

7.4 Tariefkeuze elektriciteit

< REGLAGES	< DEVISE & TARIFS	< TARIFS
Langue >	Devises >	Electricité >
Date & Heure >	Tarifs >	Eau >
Entrées >		Gaz >
Devises & Tarifs >		
Code Apple HomeKit >		
Système >		

Om het tarief voor uw elektriciteitscontract in te stellen, selecteert u 'Tarieven' en vervolgens 'Electriciteit'.

Basistarief

< TYPE DE CONTRAT	TARIF BASE
Base ✓	Entrez le prix de l'électricité
HP/HC	0,1500 €/kWh

Stel het 'Basis'-tarief in door de prijs per kWh in te voeren die bijvoorbeeld op uw elektriciteitscontract, op uw facturen of op de online interface van uw energieleverancier vermeld staat.

Electriciteitstarief

< TYPE DE CONTRAT	TARIF HEURES CREUSES	TARIF HEURES PLEINES	PLAGES HEURES CREUSES
Base ✓	Entrez le prix en heures creuses	Entrez le prix en heures pleines	Nombre de plages 2
HP/HC	0,1350 €/kWh	0,1650 €/kWh	Plage 1 >
			Plage 2 >
			VALIDER
			PLAGE HEURES CREUSES
			De 0 h 00
			à 8 h 00

Als u een contract met piek/daluren hebt afgesloten, varieert het elektriciteitstarief naargelang het tijdstip van de dag. Voer de dal- en piektarieven per kWh in en maak zoveel tijdvensters als nodig om de daluren van uw elektriciteitscontract aan te geven. Deze informatie staat

7.5 Instellingen pulsingangen

Stel de pulscoëfficiënten van uw gas- en watermeters in. Deze informatie vindt u doorgaans terug op uw gasfactuur en op de klep van de waterteller.

< REGLAGES > Langue > Date & Heure > Entrées > Devise & Tarifs > Code Apple HomeKit > Système >	< ENTRÉES > Ligne 1 > Ligne 2 > Ligne 3 > Ligne 4 > Ligne 5 > Gaz >	< Gaz > Coefficient >	COEF. GAZ Quantité de gaz par impulsion 00,25 dm ³ /imp
< REGLAGES > Langue > Date & Heure > Entrées > Devise & Tarifs > Code Apple HomeKit > Système >	< ENTRÉES > Ligne 2 > Ligne 3 > Ligne 4 > Ligne 5 > Gaz > Eau froide >	COEF. EAU FROIDE Quantité d'eau froide par impulsion 01,00 L/imp	

Vul de prijs per m³ voor gas en water in. Deze vindt u op uw contract.

< REGLAGES > Langue > Date & Heure > Entrées > Devise & Tarifs > Code Apple HomeKit > Système >	< DEVISE & TARIFS > Devise > Tarifs >	< TARIFS > Electricité > Eau > Gaz >	TARIF GAZ Entrez le prix d'1m ³ de gaz 0,00 €/m ³
			TARIF EAU Entrez le prix d'1m ³ d'eau 0,00 €/m ³

7.6 Elektrische verbruikslijn

< REGLAGES > Langue > Date & Heure > Entrées > Devise & Tarifs > Code Apple HomeKit > Système >	< ENTRÉES > Ligne 1 > Ligne 2 > Ligne 3 > Ligne 4 > Ligne 5 > Gaz >	< Ligne 1 > Renommer >	< Ligne 1 > Ligne 1 _____ VALIDER
---	---	-------------------------------------	---

Wijzig, indien u dat wenst, de naam van de elektrische verbruikslijnen (lijn 1 tot 5).

7.7 Weergave van het gedetailleerd verbruik per post

Raadpleeg het cumulatieve verbruik op dag-, maand- of jaarbasis.

< ECOCOMPTEUR > Consommation > Puissance > Réglages >	< CONSOMMATION > Electricité > Eau chaude > Eau froide > Gaz >	< ÉLECTRICITÉ > Ligne 1 > Ligne 2 > Ligne 3 > Ligne 4 > Ligne 5 >	< Ligne 1 > Jour > Mois > Année >
			Ligne 1 01/07/2021 9,6 kWh < 1,44€ > RETOUR

7.8 Weergave van het vermogen

< ECOCOMPTEUR > Consommation > Puissance > Réglages >	PUISSANCE Totale 22.2 kW Climatisation 9 kW Prises 3.4 kW Chauffage 5 kW Chauffe-eau 4.8 kW RETOUR
--	--

7.9 Bewaartijd van de gegevens

Firmwareversie	In jaren	In maanden	In dagen
< V021	4	6	14
< V021	4	12	30

7.10 Pulsingang

- Aangesloten op de teller voor gas, warm water / koud water
- Gebruikte eenheid: m³
- De verhouding tussen het aantal pulsen en de m³ kan geconfigureerd worden. De standaardwaarde is 1000:1.

8. CONFORMITEIT

Conform de normen:

EMC EN 61326: 2013

Veiligheid EN 61010-1: 2010

- **Voldoet aan de richtlijn elektromagnetische compatibiliteit (EMC) nr. 2014/30/EU**

- **Voldoet aan de laagspanningsrichtlijn nr. 2014/35/EU.**

- **Elektromagnetische compatibiliteit:**

EN 55014-1 :2006 + A1 :2009, Deel 1: CISPR 14-1 :2005 + A1 :2008;

EN 61000-4-2 :2009, Deel 4-2: IEC 61000-4-2: 2008;

EN 61000-4-3 :2006 + A1 :2008 + A2 :2010, Deel 4-3: IEC 61000-4-3 :2006 + A1 :2007 + A2 :2010;

EN 61000-4-4 :2004 + A1 :2010, Deel 4-4: IEC 61000-4-4 :2004 + A1 :2010;

EN 61000-4-5 :2006, Deel 4-5: IEC 61000-4-5 :2005;

EN 61000-4-6 :2009, Deel 4-6: IEC 61000-4-6 :2008;

EN 61000-4-16 :1998 + A1 :2004 + A2 :2011, Deel 4-16: IEC 61000-4-16 :1998 + A1 :2001 + A2 :2009;

EN 61189-2, Deel 2: IEC 61189-2;

EN 61543 :1995 + corr. Dec. 1997 + A11 :2003 + A12 :2005, IEC 61543 :1995 + A2 :2005;

- EN 50557 :2011;

- EN 60898-1 :2003 + corr. Feb. 2004 + A1 :2004 + A11 :2005 + A12 :2008, Deel 1: IEC 60898-1 :2002, mod. + A1 :2002, mod;

- EN 60898-2 :2006, Deel 2: IEC 60898-2 :2000, mod. + A1 :2003, mod;

- EN 60947-5-1 :2004 + corr. Jul. 2005 + A1 :2009, Deel 5-1: IEC 60947-5-1 :2003 + A1 :2009;

- EN 61008-1 :2004 + A11 :2007 + A12 :2009, Deel 1: IEC 61008-1 :1996, mod. + A1 :2002, mod;

- EN 61009-1 :2004 + A11 :2008 + A12 :2009 + A13 :2009, Deel 1: IEC 61009-1 :1996, mod. + A1 :2002, mod. + corr. Mei 2003;

- EN 61558;

- EN 62019;

Het product kan gebruikt worden onder de omstandigheden die zijn omschreven in de norm IEC / EN 60947.

Milieuvriendelijkheid - Conformiteit inzake EEG-richtlijnen:

- **Voldoet aan de richtlijn 2011/65/EU, beter bekend als 'RoHS II';**

- **Voldoet aan de richtlijn 91/338/EEG van 18/06/91 en het decreet 94-647 van 27/07/04;**

- **Voldoet aan REACH;**

Kunststof materialen:

- **Halogeenvrij;**

- **Productmarkering voldoet aan de normen ISO 11469 en ISO 1043;**

- **EN ISO 306: 2004;**

- **ISO 7000: 2004;**

Verpakking:

- **Ontwerp en industrialisering van verpakkingen in overeenstemming met het decreet 98-638 van 20/07/98 en conform de richtlijn 94/62/EG.**